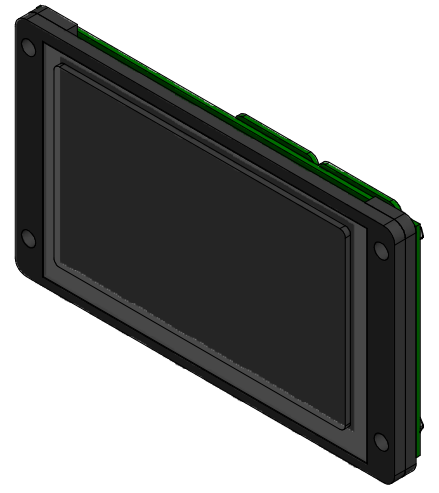
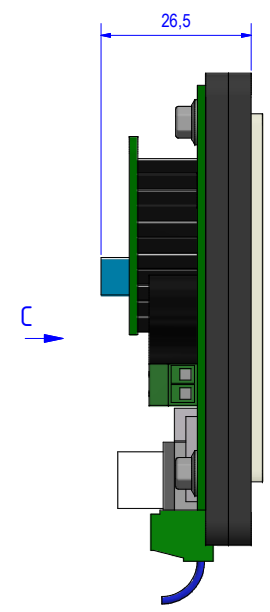
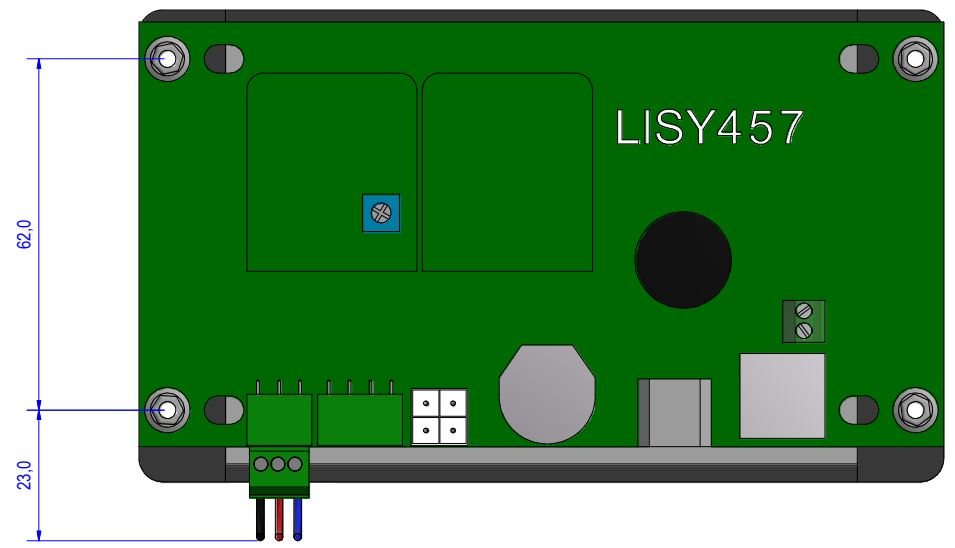
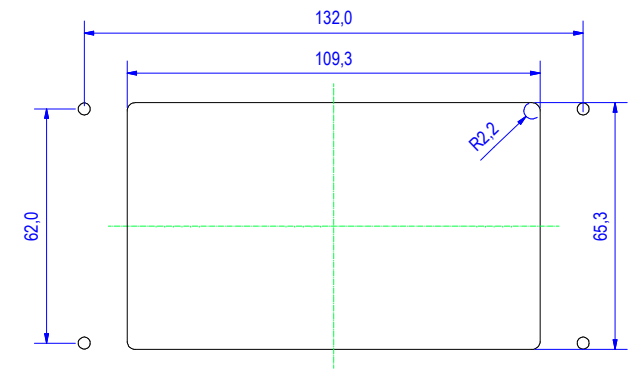


C (1,5 : 1)



Ausschnitt und Bolzenbild
Schweißbolzen M3x16mm



		SCHNEIDER STEUERUNGSTECHNIK GmbH Gewerbestr. 7, 83558 Maitenbeth Tel.: 08076/9187-0, Fax: 08076/9187-117		Material:		Stückzahl:	
		Datum: 30.08.2021 Name: Wolfram		Kommission:			
		Name: Allgemeintoleranzklasse fe/DIN ISO 2768-1		Besteller: Herr			
		LISY5_V6 mit_bef.Rahmen		Bauvorhaben:			
				Fabrik Nr.:			
				Liefertermin: . KW 2020			
				ZeichnungsNr.: LISY5_V6_mit_bef.Rahmen			
				Maßstab:			
						1 A2	
Status	Änderungen	Datum	Name				